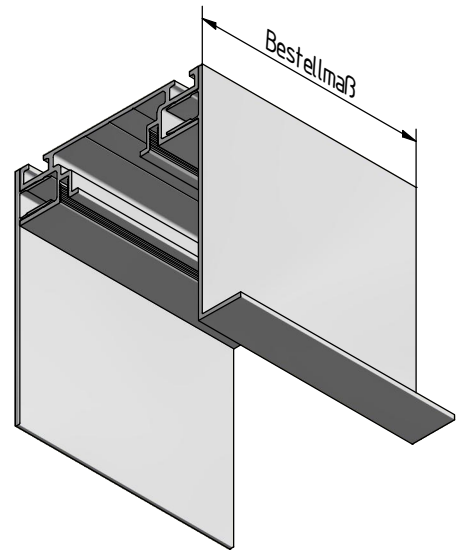
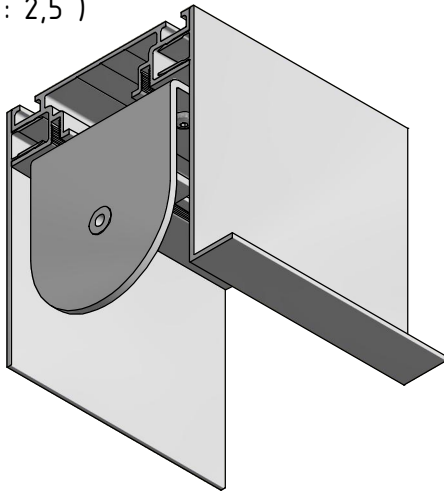


Maßstab ( 1 : 2,5 )



MP-80-V3 mit  
K-130-MP-Träger

<p style="text-align: center;"><b>Durach</b> Sonnenschutz   Blendschutz   Raumakustik</p>				Durach GmbH Alte Bahnlinie 20 D-88299 Leutkirch Telefon: +49(0)7567 988 84-0 Telefax: +49(0)7567 988 84-20 e-mail: info@durach.com Internet: www.durach.com		Maßstab 1 : 1		
				Material: Alu, V2A				
				DATUM	Name	Benennung: K-130-MP-V3-Ausführung-Seitenteile-gekantet-gerade Montageprofil für Kettenzugrollo K-130		
				Gezeichnet	07.07.2016			Robert Lobinger
				Geändert	01.08.2022			Robert Lobinger
				Norm				
				Hinweis: Durach-Normteil		Zeichnungsnummer: 2016.004.339.032		
Status	Änderungen	DATUM	Name			1		
						A4		
<small>Diese Zeichnung ist geistiges Eigentum der Fa. Durach GmbH und darf ohne unser Einverständnis weder kopiert noch dritten Personen mitgeteilt noch anderweitig benutzt werden.</small>								